

Vielen Dank ,dass Sie sich für ein Produkt aus dem Hause Phoenix Safe entschieden haben.



Um eine reibungslose Anlieferung zu gewährleisten bitten wir Sie die nachfolgenden Fragen zu beantworten.

Name des Händlers		Lieferadresse	
Adresse des Händlers			
Ansprechpartner		Ansprechpartner	
Telefonnummer		Telefonnummer	
E-mail		E-mail	
Bestellnummer			
Modellbezeichnung			

Abschnitt 1 Bitte füllen Sie diesen Abschnitt für alle Anlieferungen aus

Gibt es Lieferbeschränkungen, z.B. Parkverbote, max. LKW Höhe bzw. LKW Größe? Wenn ja, bitte beschreiben Sie die Lieferbeschränkung genauer.	<input type="checkbox"/>	ja	<input type="checkbox"/>	nein
Gibt es Stufen von der Straße bis zum Erdgeschoss-Niveau?	<input type="checkbox"/>	ja	<input type="checkbox"/>	nein
Wenn ja, wie viele Stufen?				
Welche Art Fußbodenbelag haben Sie?	<input type="checkbox"/>	Holz?	<input type="checkbox"/>	Teppich?
	<input type="checkbox"/>	Fliesen?	<input type="checkbox"/>	Beton?
Welche Art Fußboden haben Sie?	<input type="checkbox"/>	Holz?	<input type="checkbox"/>	Beton?
Gibt es eine maximale Bodenbelastbarkeit?	<input type="checkbox"/>	Kilonewton pro qm2		
Türdurchgangsmaße in mm	<input type="checkbox"/>	Höhe	<input type="checkbox"/>	Breite

Abschnitt 2

Ist die Lieferung in das Erdgeschoss ohne Stufen?	<input type="checkbox"/>	ja	<input type="checkbox"/>	nein
Wenn "ja" machen Sie weiter mit Abschnitt 5, wenn "nein" füllen Sie Abschnitt 3(Fahrrstuhl)oder Abschnitt (Treppen)aus.				

Abschnitt 3

Besteht freier Zugang zum Fahrstuhl?	<input type="checkbox"/>	ja	<input type="checkbox"/>	nein
Wie hoch ist das zulässige Nutzlast des Aufzuges in kg?	<input type="checkbox"/>	Kgs		
Abmessungen des Aufzuges, inkl. Türdurchgangsmaße	<input type="checkbox"/>	Höhe	<input type="checkbox"/>	Breite
	<input type="checkbox"/>	Tiefe	<input type="checkbox"/>	
Gibt es Stufen auf dem Weg zu den Aufzugs-Einstiegsstellen?	<input type="checkbox"/>	ja	<input type="checkbox"/>	nein
Welche Art von Fußbodenbelag ist auf dem Weg zu den Aufzugs-Einstiegsstellen?	<input type="checkbox"/>	Holz?	<input type="checkbox"/>	Teppich?
	<input type="checkbox"/>	Fliesen?	<input type="checkbox"/>	Beton?
Welche Art von Fußbodenbelag hat der Fahrstuhl?	<input type="checkbox"/>	Fliesen?	<input type="checkbox"/>	Beton?
Gibt es eine max. Bodenbelastbarkeit?	<input type="checkbox"/>	Kilo Newtons per sq m		
Gibt es Einschränkungen den Fahrstuhl während der Arbeitszeit zu benutzen?	<input type="checkbox"/>	ja	<input type="checkbox"/>	nein

Abschnitt 4 Bitte beantworten Sie die Fragen bzw. kennzeichnen Sie bitte die entsprechende Treppe auf Seite 2

kennzeichnen Sie bitte die Art der Treppe	<input type="checkbox"/>	1	<input type="checkbox"/>	2	<input type="checkbox"/>	3	<input type="checkbox"/>	4
bitte geben Sie die genauen Abmessungen der Treppe an	<input type="checkbox"/>	Höhe	<input type="checkbox"/>	Breite	<input type="checkbox"/>	Tiefe	<input type="checkbox"/>	Podest / Treppenabsatz
Auf welche Etage soll der Safe gebracht werden?								Boden
Wie viele Treppen gibt es auf dem Weg zum Aufstellort?								Treppe
Wie viele Stufen gibt es pro Treppe?								Stufen
Wie viele Podeste / Treppenabsätze gibt es?								Podest / Treppenabsatz
Bitte geben Sie uns das Maß der engsten Stelle,wenn abweichend zu oben genannten Angaben,an								mm
Welche Art Belag haben die Stufen?	<input type="checkbox"/>	Holz?	<input type="checkbox"/>	Teppich?	<input type="checkbox"/>	Fliesen?	<input type="checkbox"/>	Beton?
Bitte geben Sie alle Türdurchgangsmaße an (mm)						Höhe	<input type="checkbox"/>	Breite
Bitte geben Sie alle Podest / Treppenabsatzmaße an (mm)						Breite	<input type="checkbox"/>	Tiefe

Abschnitt 5

Name		Unterschrift	
Datum			

Treppentypen/Transport-Checkliste

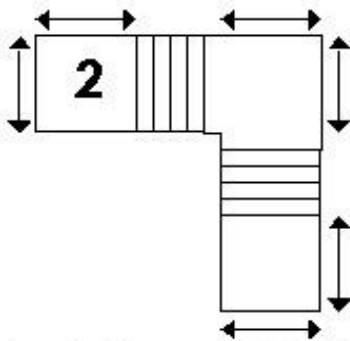
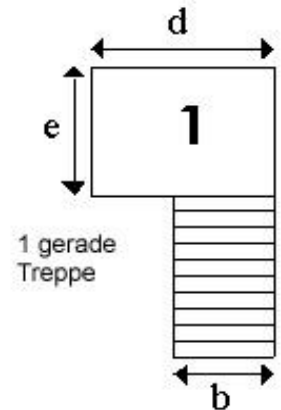
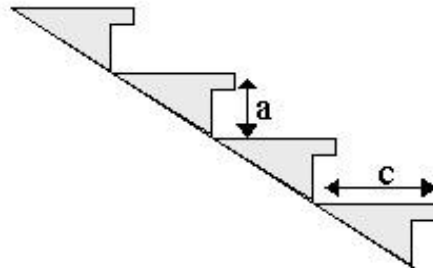
Anlieferung über Treppe:

Wo ein Pfeil angezeigt (↔) überprüfen Sie bitte die Maße

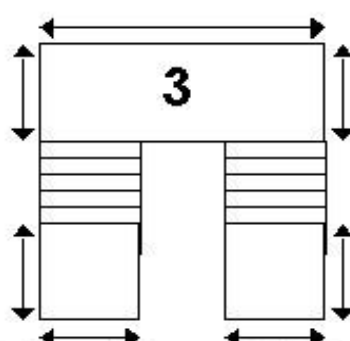
Gerade Treppe:

Eine Anlieferung mittels Treppentransportgerät ist möglich wenn "b" (Treppenbreite) größer als 746mm ist und wenn "d" (Podestbreite) und "e" (Podesttiefe) größer als 1590mm sind

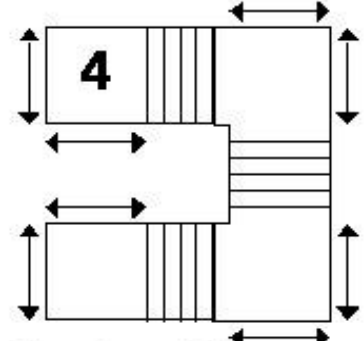
- a: Stufenhöhe
- b: Stufenbreite
- c: Stufentiefe
- d: Podestbreite
- e: Podesttiefe



2 gerade Treppen mit 90 Grad Wendepunkt



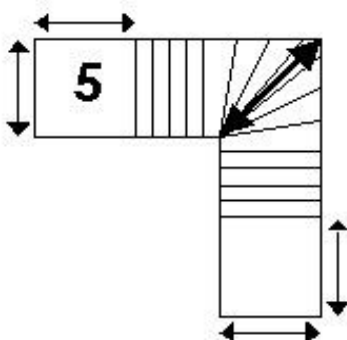
2 gerade Treppen mit 180 Grad Wendepunkt



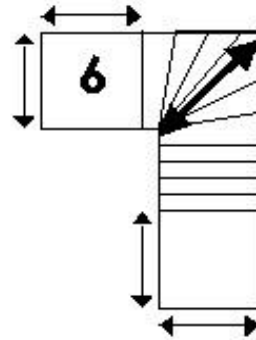
3 gerade Treppen

Ecktreppe / gebogene Treppe:

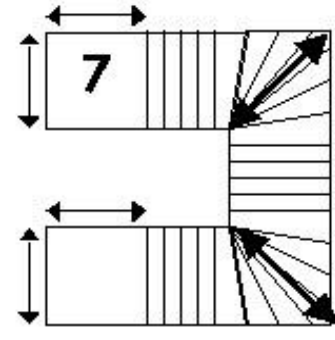
Bei durchgängigen L-förmigen Treppen wie in Abbildung 5,6 und 7 gezeigst ist der Einsatz von Treppentransportgeräten nicht möglich. In diesem Fall muss der Safe von einer 4-köpfigen LKW Crew vertragen werden.



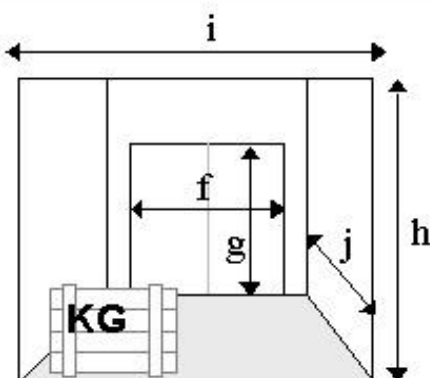
2 gerade Treppen, 1 Biegung



1 gerade Treppe, 1 Biegung



3 gerade Treppen, 2 Biegungen



Anlieferung mit Aufzug:

- f: Eingangsbreite
- g: Eingangshöhe
- h: Innenhöhe
- i: Innenbreite
- j: Innentiefe
- KG: max. zulässiges Gesamtgewicht